



萤石AI扫拖宝RS2

使用产品前请仔细阅读用户指南，并妥善保管



微信扫描二维码
查看操作视频

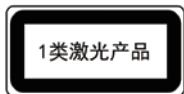
目录

安全警告	01
使用须知	02
装箱清单	03
外观介绍	04
产品使用	09
“萤石云视频”客户端操作	16
维护保养	17
规格参数	24
FAQ	25
售后服务支持	27
限制物质或元素标识表	28
环保注意事项	29

安全警告

在使用本产品之前，请仔细阅读本说明书的所有内容，按照本说明书的步骤安装使用设备。为了降低火灾、电击或其他伤害风险，请遵守以下操作要求：

- 萤石扫拖宝（以下简称“设备”或“扫拖宝”）不适用于身体、感官或精神能力下降，或缺乏经验和知识的人员（包括儿童），除非负责其安全的人员对他们进行了有关使用设备的监督或指导。应监督儿童，确保他们不玩该设备。
- 充电时，请使用本公司为您专配的CS-RS2-PWT1-D基站进行充电。
- 如需使用清洁剂，建议使用本公司核准的制造商生产的清洁剂，其他清洁剂可能会损坏设备。
- 在处理污水时，应遵循当地的环保规定。
- 使用完设备后，请及时清理污水桶。
- 设备出现故障时，切勿自行维修，请致电本公司售后部门以获取帮助。



当设备工作时，请不要直视光接口。

1类激光，输出1.21mW，波长980nm，GB 7247.1-2012。

本产品含有激光，激光等级为1类，在合理预见的情况下是安全的。



注意：不遵守本手册规定而任意改动光模块的功能或性能可能导致激光辐射的危险。

使用须知

- 扫拖宝仅用于家居环境的地面清洁，请勿用于室外环境（如开放式阳台）、非地面（如楼梯）、工业环境。
- 请勿在悬空环境（如复式楼层、开放式阳台、家具顶端）没有防护设施的情况下使用设备。
- 禁止让儿童将设备当成玩具，使用时请让儿童和宠物尽量远离。禁止将边刷等配件放在儿童接触到的地方，以免儿童误食。禁止将儿童和宠物放置在设备机身上。
- 禁止在有明火或者易碎物品的环境中使用设备。
- 禁止在潮湿或者有积水的地面上使用设备。
- 禁止在高于40℃、低于0℃的环境中使用设备。
- 禁止设备清扫任何易燃物品（如汽油、复印件调色剂和色粉）。禁止在有易燃物的区域中使用设备。
- 禁止设备清扫正在燃烧的物品，如火柴、香烟及其他可能引起火灾的物品。
- 禁止产品吸取较大的石子、废纸等任何可能堵塞产品的物品。吸口堵塞时请及时清理产品，清除吸口处的灰尘、棉絮、毛发等。
- 仅使用制造商推荐或销售的配件，禁止使用任何第三方的电池或基站，禁止使用损坏的电池或基站。
- 请遵照当地法律法规处理废旧电池。
- 禁止在任何情况下焚烧设备，电池可能因此引发爆炸。
- 如果长期不使用设备，请将基站断电，并放在阴凉干燥处。
- 扫拖宝的RGB AI摄像头在使用过程中沾染灰尘后，建议使用清理相机摄像头的气吹，或者使用纸巾或柔软干布擦拭清理，避免使用粗糙或较硬材质，以免在视觉模块玻璃表面产生划痕。
- 扫拖宝后端表面如果沾染较多灰尘，会影响扫拖宝的回充，建议定期或按需进行擦拭清理，建议使用纸巾或柔软干布擦拭清理。
- 扫拖宝侧面的沿边传感器，如表面沾染较多灰尘，会影响扫拖宝在沿墙行走时的姿态和建图定位效果，建议定期或按需进行清理，由于该传感器位于机身内侧，建议使用清洁相机摄像头的气吹工具或纸巾或柔软干布擦拭清理，请勿用手指伸入擦拭。
- 扫拖宝底部容易沾染较多灰尘，建议定期或按需进行擦拭清理。
- 请按照说明书的指示使用设备。因不当使用造成的任何损失和伤害，由用户自行承担。

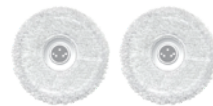
装箱清单



基站*1



扫拖宝*1



拖布支架*2
(预装有拖布)



清理工具*1
(放置在基站舱内)



边刷*2



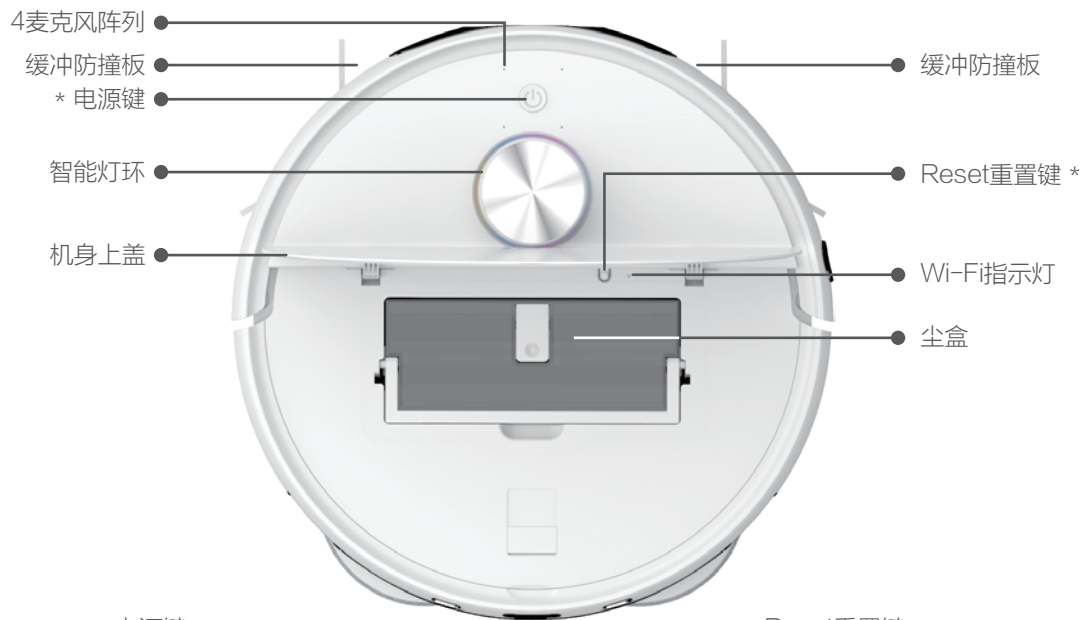
电源线*1



用户指南*1

外观介绍

扫拖宝顶部



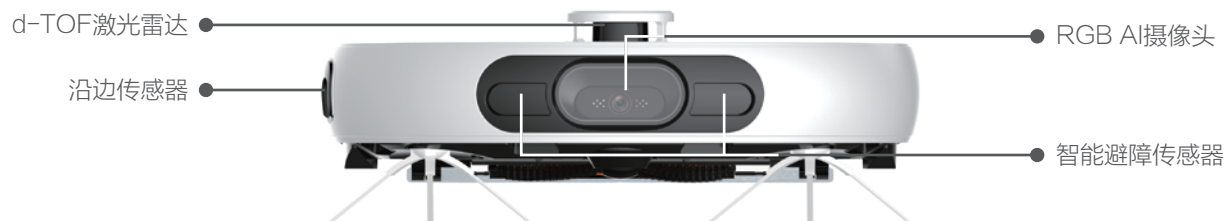
* 电源键

长按4秒开机;
长按4秒关机;
短按: 开始/暂停任务;
连按两次: 结束任务并返回基站

* Reset重置键

长按4秒进入配网状态;
长按10秒恢复出厂设置并重启

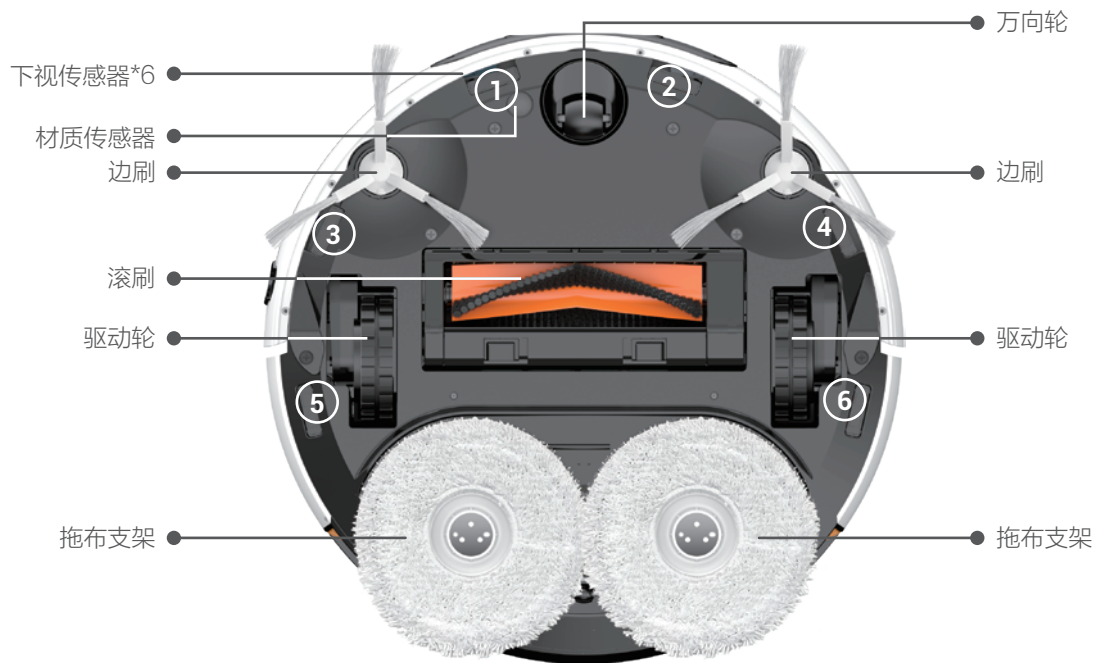
扫拖宝前端



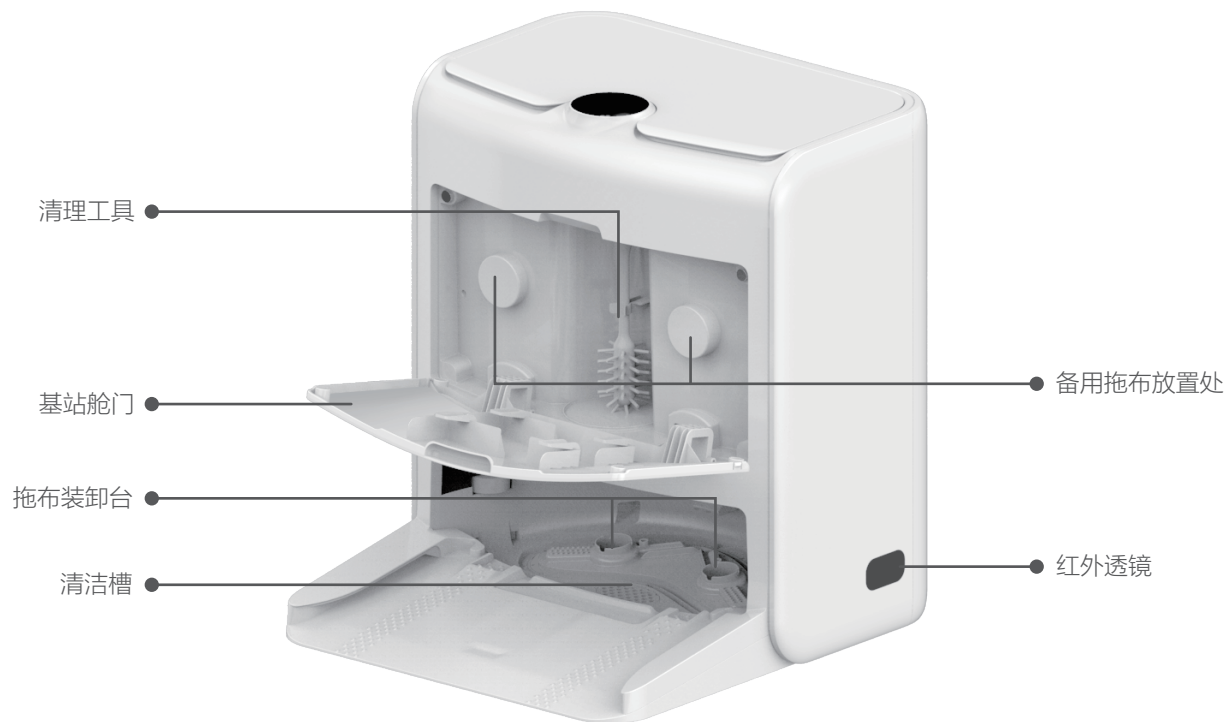
扫拖宝后端



扫拖宝底部



基站



基站顶部



启动/暂停

短按：启动/暂停任务
长按2秒：结束任务

基站清洁

短按1次：扫拖宝离开基站
再按1次：基站在清洁槽内喷水并等待清洁
再按一次：抽干污水

模式切换

短按：切换工作模式（可切换为：先扫后拖，边扫边拖，单扫，单拖，清洗拖布，烘干拖布）

退出/返回

短按：扫拖宝退出/返回基站

+ 童锁解锁/锁定

同时长按2秒：童锁解锁 / 锁定，锁定童锁后再按操作面板上的按键无效（需要先在“萤石云视频”客户端开启童锁功能）

产品使用

1 清洁前准备工作

整理空间

使用前，请尽量收拾好屋内的摆件，整理出最大的清扫空间。



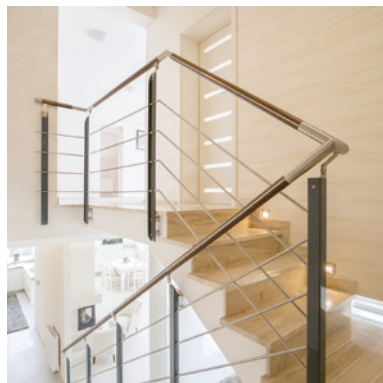
保持房门打开

清扫时保持各个房门打开，生成的地图更加完整。



预防主机跌落

请远离楼梯口或者在楼梯口放置防护栏，确保设备安全运行。



2 给基站连接电源

① 建议将基站摆放在平整的浅色瓷砖地面上，不要摆放在地毯上。

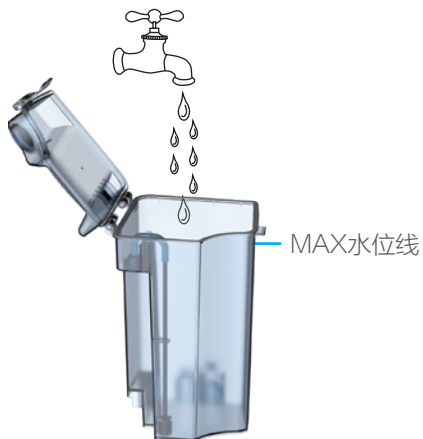
选择好位置，在水平地面靠墙放置基站，用电源线连接基站和电源插座，基站开机。



3 注入清水

移除清水箱和污水箱的保护袋，向清水箱中注入清水，然后安装回基站内。

- 1 · 水位不能超过MAX水位线。
- 请勿装入热水，否则可能造成设备损坏。
- 如需使用清洁液，请务必使用本公司核准的制造商生产的专用清洁液，其他清洁液可能会损坏设备。

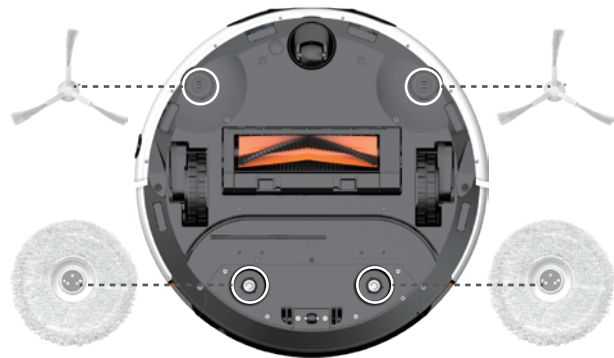


4 扫拖宝准备工作

① 移除缓冲防撞板的防护物。



② 安装底部的边刷和拖布支架：将边刷对准点位后向下按压，听到“咔哒”一声表示安装到位；将拖布支架对准磁吸点位放置即可。



5 添加扫拖宝至“萤石云视频”客户端

- 1 将手机连上您的Wi-Fi网络（设备仅支持2.4G Wi-Fi网络）。
- 2 扫描下面的二维码，下载并安装。打开“萤石云视频”客户端，根据提示完成用户注册。
- 3 长按扫拖宝的电源键4秒，直至开机。
- 4 选择添加设备，进入扫描二维码的界面。
- 5 翻开扫拖宝上盖，扫描扫拖宝上的二维码，根据界面提示完成扫拖宝的网络配置和添加。



- 1 如果连接Wi-Fi网络失败或者需要重新连接Wi-Fi网络，请长按扫拖宝的Reset重置键4秒后，重新添加。

6 放置扫拖宝



将扫拖宝放置在基站前面，然后按下操作面板上的  键，扫拖宝会进入基站内并开始充电。

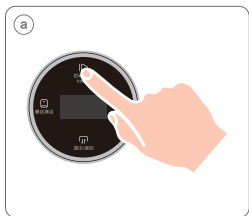



7 首次清洁

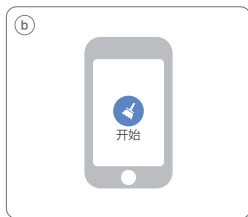
- i 首次使用前建议先充满电。
- 为了方便扫拖宝完成清洁后能够顺利返回充电，建议扫拖宝从基站出发，清洁过程中请勿搬动基站。
- 请确保基站正前方1.5m内无障碍物（如果有，可能影响扫拖宝返回基站）。

可通过a.基站的操作面板、b.“萤石云视频”客户端、c.语音控制扫拖宝，任一种方式来完成首次工作。首次工作，扫拖宝会绘制并记录屋内地图。（为了提高绘制地图的效率，首次清洁请使用单扫或者先扫后拖的模式）

- a 按下  键，选择工作模式；
按下  键，扫拖宝开始工作。



- b 登录“萤石云视频”客户端，在设备
首页选择工作模式，并点击  键。
开始



- c 对扫拖宝说，“你好萤石，开始清洁”，
即可启动清洁任务。



“萤石云视频”客户端操作

① 因“萤石云视频”客户端持续迭代升级，功能和细节可能有细微调整，请以实际版本为准。

清洁地图

地图编辑（分割、合并、建区、房间命名、禁区、虚拟墙、旋转）、地图分区、地毯显示、实时清洁路线展示、多地图保存。

清洁方式

通用清洁、个性化清洁、预约清洁、选房间清洁、划区清洁。

清洁设置

吸力设置、水量设置、清洁顺序设置、地毯增压模式、地毯补扫、滚刷自清洁、烘干拖布时间设置。

看家功能

预约巡检、定点移动、巡检拍照/录像、语音对讲。

信息展示

爱宠时光、清洁日志、巡检日志、设备电量、耗材与维护。

更多功能

固件升级、音量调节、勿扰模式、夜视补光等。

维护保养

- 1 为使设备具有持续良好的清洁效果，建议定期更换拖布（建议每3个月更换一对拖布）、更换滤芯（可以购买新的滤芯或者清洗旧滤芯晾干后再使用）、清理基站、更换边刷等，相关耗材可到萤石商城购买。

更换拖布

- 1 按基站操作面板上的  键，扫拖宝退出基站。



- 2 翻起扫拖宝，取下拖布支架。



- 3 撕下旧拖布，使用新拖布替换旧拖布。



- 4 将拖布支架放回扫拖宝。



- 5 按操作面板上的  键，扫拖宝返回基站。

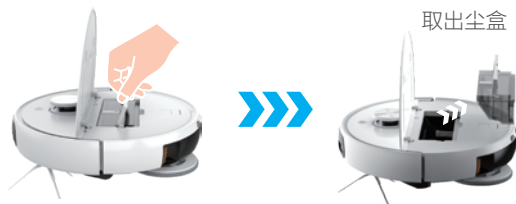


倾倒尘盒垃圾

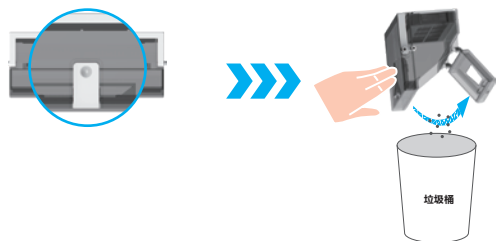
- 1 按基站操作面板上的  键，扫拖宝退出基站。



- 2 打开上盖，提起尘盒把手，取出尘盒。



- 3 按住尘盒上的白色按钮，尘盒盖自动打开，倒出尘盒里的垃圾。




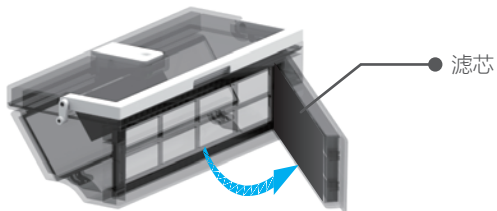
- 4 将尘盒放好装回扫拖宝里，并扣好尘盒把手。



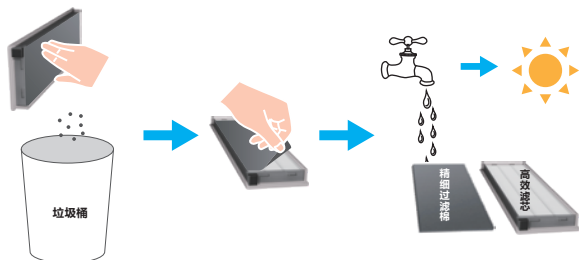
- 5 按基站操作面板上的  键，扫拖宝返回基站。


清洗滤芯

- 1 按基站操作面板上的  键，扫拖宝退出基站。
- 2 打开机身上盖，取出扫拖宝的尘盒，按箭头方向打开尘盒盖，拆掉滤芯。



- 3 用手拍打滤芯或分开后分别用清理工具清理高效滤芯和精细过滤棉，再用水冲洗后充分晾干。

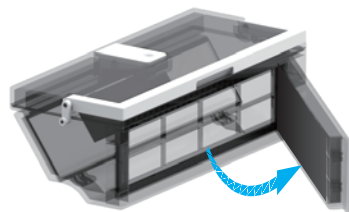


- 4 将高效滤芯和精细过滤棉充分晾干后装回尘盒，将尘盒放回扫拖宝，盖上上盖，按基站操作面板上的  键，扫拖宝返回基站。

更换滤芯


您可以登录“萤石云视频”客户端查看滤芯寿命、购买并更换新的滤芯。


- 1 按基站操作面板上的  键，扫拖宝退出基站。
- 2 打开上盖，取出扫拖宝的尘盒，拆掉滤芯、更换新的。



- 3 将尘盒放回扫拖宝，盖上上盖，按基站操作面板上的  键即可。

清理基站

（建议每两周清洗一次）按基站操作面板上的  键，扫拖宝离开基站；

再按一次  键，基站在清洁槽内喷水并等待清洁，使用清理工具或者抹布清理基站内部，尤其是两侧的角落。

清理完毕后，再按一次  键，基站自动抽污水。



清理清水箱

- 1 取出清水箱，打开水箱盖，向侧面移开水管并取下过滤棉清洗。



- 2 装上过滤棉，将水管装入卡扣内。

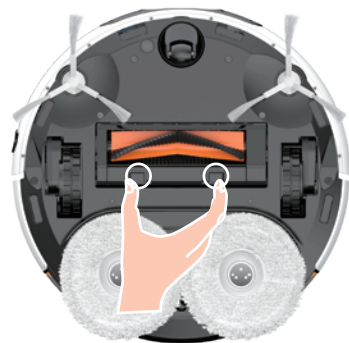
清理污水箱

取出污水箱，倒出污水，并用清理工具清除污水箱中的污垢，比如头发等异物。

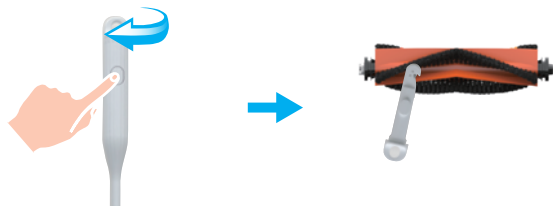


清理滚刷

1 按基站操作面板上的  键，待扫拖宝退出基站。将扫拖宝翻过来，双手捏住滚刷盖板的释放按钮拿起来，如下图所示。

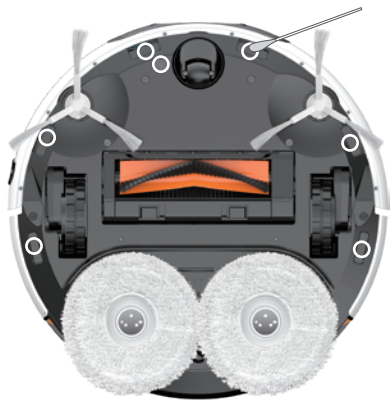


2 摁住清理工具末端的按钮同时旋转，把内藏的小钩刀取出来，用清理工具另一端清理滚刷，然后再把滚刷安装回去。



清洁机身重要部件

用纸巾或柔软干布擦拭清理下视传感器、材质传感器、充电极片、缓冲防撞板、RGB AI摄像头、智能避障传感器、沿边传感器和红外接收端。



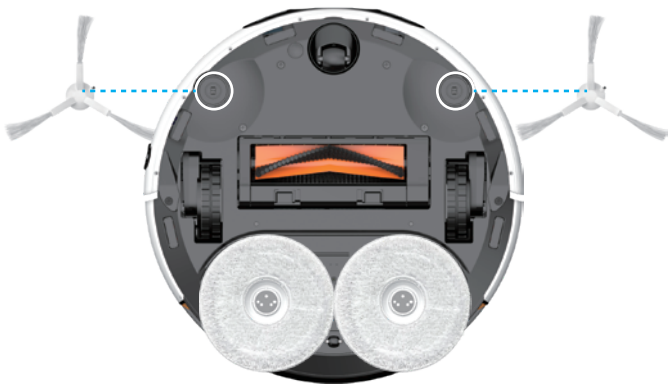
清理万向轮

请定期查看万向轮缠绕情况，如发现较严重的缠绕，请取出万向轮（可直接用手拿出万向轮），清理缠绕毛发等物体后装回（请注意安装到位）。



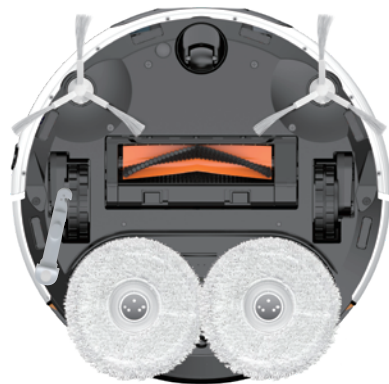
更换边刷

用力拔出边刷后更换新购买的边刷。




清理其它

取出清理工具另一端的小钩刀清理驱动轮等。



规格参数

扫拖宝尺寸	366mm * 366mm * 103mm
基站尺寸	452mm * 472mm * 508mm
清/污水箱容量	5.5L
尘盒容量	400mL
扫拖宝水箱容量	150mL
越障能力	2cm
电池容量	6400mAh
扫拖续航	180min
基站额定输入	220V~,50Hz/60Hz
基站额定输出	20V  3A
基站额定功率	65W
拖布清洗方式	旋转自清洗
拖布干燥方式	热风烘干
拖布安装方式	自动装卸（任务中）

*数据来自萤石实验室

FAQ

问题	解决方法
无法充电	基站未通电，请确认基站电源线两头是否都已插好。
无法回充	<ul style="list-style-type: none">· 基站附近障碍物太多。请清理基站正前方的障碍物；· 建议每次清扫前都将扫拖宝放回基站，保证扫拖宝是从基站开始工作的；· 地面阻力较大。建议将基站挪到平整的浅色瓷砖地面上；· 地面湿滑。建议擦拭基站前面的地面；· 基站位置有误。请检查地图上基站的位置是否正确。
回充时在基站附近运行异常	<ul style="list-style-type: none">· 基站前方1.5m空间、侧边0.5m内有障碍物。请清理基站正前方的障碍物；· 使用柔软材质（纸巾或柔软干布等）擦拭扫拖宝尾部充电极片中间黑色视窗表面以及基站黑色视窗表面。
清扫时有异响/抖动	<ul style="list-style-type: none">· 轮子或边刷或滚刷缠绕异物，关机并清理后重新使用；· 吸尘口胶条刮擦地面，属正常现象；· 拖布被卷起，取下拖布盘，并重新安装拖布。
污水桶不停地抽水	清理基站，具体步骤请参考20页。
基站的控制面板显示基站与扫拖宝连接异常	<ul style="list-style-type: none">· 请确认扫拖宝已开机；· Wi-Fi信号不好，请确保扫拖宝处于良好Wi-Fi信号覆盖区内。
无法连接Wi-Fi	<ul style="list-style-type: none">· Wi-Fi信号不好，请确保扫拖宝处于良好Wi-Fi信号覆盖区内；· Wi-Fi连接异常，重置Wi-Fi并下载最新“萤石云视频”客户端（V6.10.0及以上版本），尝试再次扫描设备上的二维码重新连接。

问题	解决方法
无法避开障碍物	<ul style="list-style-type: none">使用气吹工具清理摄像头表面玻璃，或用柔软材质（纸巾或柔软干布等）擦拭摄像头表面玻璃；当扫拖宝遇到高透光（玻璃），高反光（抛光金属），低反光（黑色）等物体时，受环境影响，避障性能将有所下降。
避障行为异常	使用气吹工具清理摄像头表面玻璃，或用柔软材质（纸巾或柔软干布等）擦拭摄像头表面玻璃。
清扫时边刷脱落	将扫拖宝翻过来重新安装边刷，确保安装时听到“咔哒”一声。
防跌落检测失效，扫拖宝无法避开台阶等高处	使用柔软材质（纸巾或柔软干布等）擦拭下视传感器。
运行异常	如果以上问题均已排除，关机后重启设备，如无法解决，请联系售后服务人员。

售后服务支持

如果您在使用过程中遇到任何问题，您可以拨打服务热线或者联系在线客服。

服务热线：400-878-7878

您可以登录萤石官网查询售后服务站点。

萤石官网：www.ezviz.com

您还可以添加萤石官方公众号，咨询在线客服。



萤石官方服务号



萤石官方订阅号

声明

本产品为互联网设备，升级到官方最新软件版本，可使您获得更好的用户体验。

设备的具体参数、维修方法、使用范围及最新程序等内容请登录萤石官网www.ezviz.com查询。

扫拖宝型号：CS-RS2-PWT1

基站型号：CS-RS2-PWT1-D

限制物质或元素标识表

部分名称	《电器电子产品有害物质限制使用管理方法》限制物质或元素					
	铅(Pb)	汞(Hg)	镉(Cd)	六价铬(CrVI)	多溴联苯(PBB)	多溴二苯醚(PBDE)
金属部件	×	○	○	○	○	○
塑料部件	○	○	○	○	○	○
玻璃部件	×	○	○	○	○	○
线路板	×	○	○	○	○	○
电池(如果有)	×	○	○	○	○	○
附件	×	○	○	○	○	○

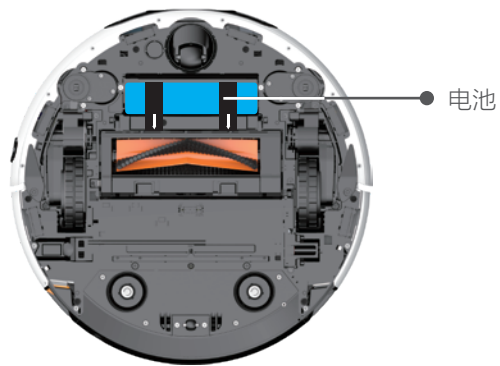
本表格依据SJ/T 11364 -2014的规定编制。
 ○表示该有害物质在该部件所有均质材料中的含量均在GB/T 26572 - 2011规定的限量要求下。
 ×表示该有害物质至少在该部件某一均质材料中的含量超出GB/T 26572 -2011规定的限量要求，且目前业界没有成熟的替代方案，符合欧盟RoHS指令环保要求。

环保注意事项

取下电池步骤（下述信息仅在丢弃本设备时适用，并非日常操作说明）：

本产品内置的锂离子电池所含的化学物质可能会对环境造成污染，在报废之前请将其拆下，并交由专业的电池回收站进行集中处置。

- 1 让扫拖宝在不接触基站的情况下运行至无法清扫的低电量状态。
- 2 将扫拖宝关机，将边刷和拖布支架取下。
- 3 将扫拖宝翻过来，将底部的13颗螺丝卸下，如下图所示。
- 4 取下电池盖板。
- 5 抓住有箭头提示的黑色贴纸，取出电池。



注意：

- 拆卸电池时请确保电量用尽并在断开基站的情况下操作。
- 请将整个电池组一起拆卸，请勿损坏电池组外壳，以免造成短路或者危险物质泄漏。
- 如果电池有渗出物并不慎接触到，请用大量清水冲洗并及时就医。
- 本产品超过使用期限或者经过维修无法正常工作后，不应随意丢弃，请交由有废弃电器电子产品处理资格的企业处理，正确的方法请查阅国家或当地有关废弃电器电子产品处理的规定。

规范使用视频产品的倡议

感谢您选择萤石产品。

随着科技进步，技术应用的影响涉及到我们生活的方方面面。作为一家高科技公司，我们日益深刻地认识到科技在提升效率、改善生活品质方面的贡献，同时也认识到科技被不当使用也会带来伤害。例如视频监控产品，因其能够录制真实、完整、清晰的影像，在回溯和还原事实方面具有突出的价值，然而对影像记录的不当传播、不当使用和不当加工等也可能产生侵犯他人合法权益的问题。为了不断推进科技向善，萤石倡议每一位用户善用科技、善用视频产品，不仅遵循法律法规等规范要求，也遵循道德风俗的约束，共同建立和维护我们良好的社会环境和氛围。

请您仔细阅读如下倡议：

1. 每个人都拥有合理的隐私期待，视频类产品的安装不应违背一个正常人的合理隐私期待。在公共场所安装视频监控类产品时，应当以合理有效的方式做出提示，明确监控区域；在非公共场所安装视频类产品时，不应侵犯他人的权利和利益，包括但不限于不应当在未经利害关系人同意的情况下安装视频监控类产品、安装高隐蔽性的视频监控类产品。
2. 视频类产品使用期间，将在特定的条件下，对特定的时间和空间范围内真实活动进行记录，用户应当对自身在该特定范围内享有的权利进行合理界定，避免侵犯他人肖像、隐私或其他合法权利。
3. 视频类产品使用期间，将持续产生源于真实场景的视频影像数据，包括产生大量生物数据（如人脸数据），数据可被应用或再加工应用等。视频类产品本身并不能对数据使用做出好坏善恶的识别和区分，数据使用的结果取决于数据控制者的使用方式、使用目的，数据控制者不仅应当遵循法律法规等规范性要求，也应当尊重国际惯例及本地常规、社会道德、公序良俗等非强制性要求，尊重个人的隐私、肖像及其他权利。
4. 鉴于视频类产品持续产生的视频影像数据承担有各利益相关方的权利保护要求、价值主张或其他诉求，保护产品不受侵入、保护数据的安全是至关重要的。产品使用者、数据控制者应当采取合理必要的举措，从而保证数据安全，避免数据泄露、不当披露和使用，包括但不限于合理分配产品的使用与管理权限，结合产品的使用场景建立并不断优化产品所接入的互联网、局域网等各类网络的安全体系等。
5. 视频类产品已经为社会安全的提升做出了很大的贡献，我们相信这些产品还将在社会生活的更多方面发挥积极作用。任何将这些产品用于侵犯人权或违法犯罪的行为，都是违背技术创新和产品研发本意的。为此，萤石鼓励每一位用户建立评估与跟踪机制，确保产品被正当、合理与善意地使用。

版权所有©杭州萤石软件有限公司。保留一切权利。

本手册的任何部分，包括文字、图片、图形等均归属于杭州萤石软件有限公司或其关联公司（以下简称“萤石”）。未经书面许可，任何单位或个人不得以任何方式摘录、复制、翻译、修改本手册的全部或部分。除非另有约定，萤石不对本手册提供任何明示或默示的声明或保证。

关于本产品


本手册描述的产品仅供中国大陆地区销售和使用。本产品只能在购买地所在国家或地区享受售后服务及维保方案。

关于本手册

本手册仅作为相关产品的指导说明，可能与实际产品存在差异，请以实物为准。因产品版本升级或其他需要，萤石可能对本手册进行更新，建议您定期更新查阅下载地址上的手册内容。

萤石建议您在专业人员的指导下使用本手册。

商标声明

- 萤石、EZVIZ、 为萤石的注册商标。
- 本手册涉及的其他商标由其所有人各自拥有。

免责声明

- 在法律允许的最大范围内，本手册以及所描述的产品（包含其硬件、软件、固件等）均“按照现状”提供，可能存在瑕疵或错误。萤石不提供任何形式的明示或默示保证，包括但不限于适销性、质量满意度、适合特定目的等保证；亦不对使用本手册或使用萤石产品导致的任何特殊、附带、偶然或间接的损害进行赔偿，包括但不限于商业利润损失、系统故障、数据或文档丢失产生的损失。
- 您知悉互联网的开放性特点，您将产品接入互联网可能存在网络攻击、黑客攻击、病毒感染等风险，萤石不对因此造成的产品工作异常、信息泄露等问题承担责任，但萤石将及时为您提供产品相关技术支持。
- 使用本产品时，请您严格遵循适用的法律法规，避免侵犯第三方权利，包括但不限于公开权、知识产权、数据权利或其他隐私权。您亦不得将本产品用于大规模杀伤性武器、生化武器、核爆炸或任何不安全的核能利用或侵犯人权的用途。
- 如本手册内容与适用的法律相冲突，则以法律规定为准。

“萤石云”声明

本产品部分功能（包括但不限于远程管理等功能）的实现将依赖于互联网、电信增值服务；若您希望实现以上功能，需在萤石云平台（www.ezviz.com）完成用户注册，遵守《萤石服务协议》、《萤石隐私政策》等，并接入萤石设备，以实现对萤石设备的管理。

产品保修声明

尊敬的用户：

感谢您选用杭州萤石软件有限公司的产品，请仔细阅读保修声明的内容，保障您的下列权益：

- 1、凭此卡享受保修期内的免费保修及保修期外的优惠性的服务。
- 2、用户自购买之日起出现产品质量问题，可依法及本条款享受退、换及免费维修等政策。

敬请注意，下列情况不在萤石产品保证及保修服务范围：

- a、超出规定的保修期限的；
- b、因误用、意外、改装、不适当的物理或操作环境、自然灾害、电涌及不当维护或保管导致的故障或损坏；
- c、第三方产品、软件、服务或行为导致的故障或损坏；
- d、产品使用过程中发生的正常脱色、磨损和消耗；
- e、产品可以不间断或无错误地正常运行；
- f、数据丢失或损坏；
- g、消耗零部件，如电池或保护膜等随时间推移而耗损的零部件，除非是因材料或工艺缺陷而发生的故障；
- h、不能出示产品有效保修凭证和有效原始购物发票或收据，产品原序列号标签有涂改、替换、撕毁的现象、产品没有序列号或保修凭证上的产品型号或编号与产品实物不相符合的；
- i、未按随附的说明、操作手册使用产品，或者产品未用于预定功能或环境，萤石经证实后确定您违反操作手册的任何其他情况；
- j、产品的齐备性和外观状态不属保证范围，您应在接受产品时当场检验并对任何不符提出异议；
- k、查询完整版萤石产品售后服务政策及了解萤石售后服务时的用户个人信息保护策略，请登录www.ezviz.com。



